

PSZ VITI PER SERRAMENTI CON TELAI IN LEGNO

DESCRIZIONE

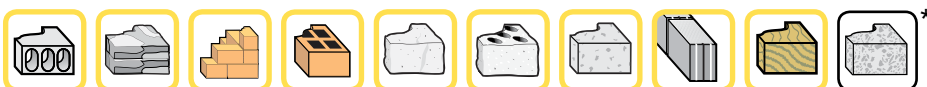
- Viti per serramenti con testa cilindrica per telai in legno
- Zincate con incavo Torx T25 e filetto autopercorante
- Fissaggio facile senza tasselli aggiuntivi
- Richiede punte con diametro 6mm (6.5mm in caso di cemento particolarmente duro)
- Nessun preforo su calcetruzzo aggregato

APPLICAZIONI

- Serramenti con telai in legno



MATERIALI: IDEALI PER MURATURA

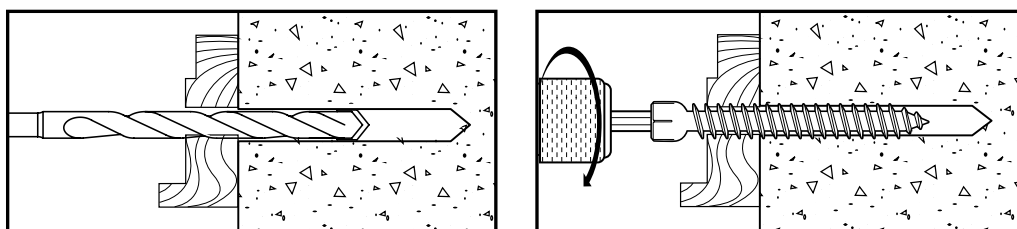


*Adatto anche per.

Codice	Descrizione	Dia. Punta* [mm]	Filetto [mm]	Lungh. [mm]	TORX [mm]	Max l _{fix} [mm]	Q.tà Scatola	Q.tà Cartone
DFM3520350	PSZ 7.5x72 - Vite Serramenti (Telaio Legno)	6.5	7.5	72	T25	42	1x100	4x100
DFM3520400	PSZ 7.5x92 - Vite Serramenti (Telaio Legno)	6.5	7.5	92	T25	62	1x100	4x100
DFM3520450	PSZ 7.5x112 - Vite Serramenti (Telaio Legno)	6.5	7.5	112	T25	82	1x50	4x50
DFM3520500	PSZ 7.5x132 - Vite Serramenti (Telaio Legno)	6.5	7.5	132	T25	102	1x50	4x50
DFM3520550	PSZ 7.5x152 - Vite Serramenti (Telaio Legno)	6.5	7.5	152	T25	122	1x50	4x50
DFM3520650	PSZ 7.5x182 - Vite Serramenti (Telaio Legno)	6.5	7.5	182	T25	152	1x50	4x50

* Per 6.5mm in caso di cemento particolarmente duro

ISTRUZIONI PER INSTALLAZIONE



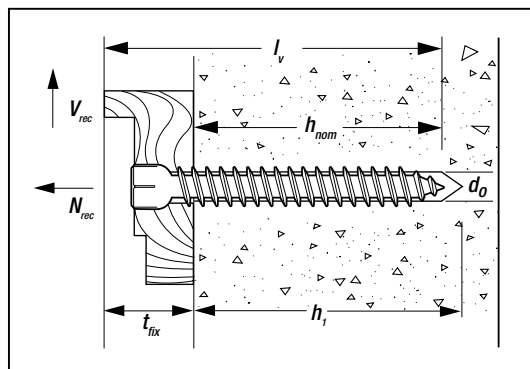
Spazio Minimo [mm]	Distanza Minima dal bordo* [mm]
120	30

* I carichi pubblicati si applicano quando le distanze dal bordo sono superiori a 80 mm.

PSZ VITI PER SERRAMENTI CON TELAI IN LEGNO

CARICHI RACCOMANDATI

Descrizione	C20 / 25				
	h_{nom} [mm]	h_1 [mm]	t_{fix} [mm]	N_{rec} [kN]	V_{rec} [kN]
PSZ 7.5x72 - Vite Serramenti (Telaio Legno)	40	50	32	0.6	0.6
PSZ 7.5x92 - Vite Serramenti (Telaio Legno)	40	50	52	0.6	0.6
PSZ 7.5x112 - Vite Serramenti (Telaio Legno)	40	50	72	0.6	0.6
PSZ 7.5x132 - Vite Serramenti (Telaio Legno)	40	50	92	0.6	0.6
PSZ 7.5x152 - Vite Serramenti (Telaio Legno)	40	50	112	0.6	0.6
PSZ 7.5x182 - Vite Serramenti (Telaio Legno)	40	50	142	0.6	0.6



$$\frac{N_{Rk}}{\gamma_M \cdot \gamma_F} = N_{rec}$$

$$\gamma_M = 2.1 \quad \gamma_F = 1.4$$

I carichi consigliati si basano sul metodo di progettazione semplificata secondo ETAG 001, allegato C e sono validi per un solo ancoraggio. Per carichi di progetto si moltiplicano per il fattore γ_F .

SPECIFICHE DEL MATERIALE

Acciaio al Carbonio 1022, min. 5 microns zincatura.