

Sierras ingletadoras: B&D #3660, #3680, DW704, DW705, DW705S
(Antes del código de fecha 200210)

INSTRUCCIONES DE SEGURIDAD IMPORTANTES

Cambio o instalación de una hoja nueva de sierra

▲ PRECAUCIÓN:

- Nunca oprima el botón de traba de eje mientras la hoja esté en funcionamiento o en marcha por inercia.
- No utilice esta sierra ingletadora para cortar metales ferrosos (que contengan hierro o acero) o mampostería o productos de cemento de fibra.

Retiro de la hoja

1. Desenchufe la sierra.
2. Levante el brazo hasta la posición superior y levante la protección inferior (A) todo lo que sea posible.
3. Afloje, pero no retire el tornillo del soporte de la protección (B) hasta que se pueda levantar suficientemente el soporte como para tener acceso al tornillo de la hoja.
4. Oprima el botón de traba de eje (C) mientras gira cuidadosamente la hoja de la sierra a mano hasta enganchar la traba.
5. Manteniendo el botón oprimido, utilice la otra mano y la llave proporcionada (D) para aflojar el tornillo de la hoja. (Gire en sentido de las agujas del reloj, rosca de mano izquierda)
6. Retire el tornillo de la hoja (E), la arandela de abrazadera externa (F) y la hoja (G). El adaptador de hoja de 25.4mm (1 pulgada) (H), si se utiliza, y la arandela de abrazadera interior (I) pueden dejarse en el eje.

NOTA: El adaptador de hoja de 25.4mm (1 pulgada) no se utiliza en las hojas que tienen un orificio de hoja de 15.88mm (5/8 pulgadas).

Instalación de la hoja

1. Desenchufe la sierra.
2. Con el brazo levantado, la protección inferior mantenida abierta y la placa de rotación levantada, ubique la hoja en el eje sobre el adaptador de hoja, si utiliza una hoja con orificio de hoja de 1 pulgada de diámetro, y contra la arandela de la abrazadera interna con los dientes de la parte inferior de la hoja apuntando hacia la parte de atrás de la sierra.
3. Monte la arandela de abrazadera exterior sobre el eje.
4. Instale el tornillo de la hoja y, enganchando la traba del eje, ajuste el tornillo firmemente con la llave provista. (Gire en sentido contrario a las agujas del reloj, roscas de mano izquierda)

NOTA: Cuando se utilizan hojas con orificio de hoja de 15.88mm (5/8 pulgadas) de diámetro, no se utilizará el adaptador de hoja y debe guardarse en un lugar seguro.

5. Devuelva el soporte de la protección a su posición original y ajuste firmemente el tornillo del soporte de la protección para mantener al soporte en su lugar.

▲ ADVERTENCIA:

- **Se debe volver a colocar el soporte de la protección en su posición original y se debe ajustar el tornillo antes de poner en funcionamiento a la sierra.**
- **El incumplimiento de esta instrucción podría permitir que la protección se ponga en contacto con la hoja de la sierra en rotación provocando daños a la sierra y daños personales graves.**

Sierras ingletadoras: DW703, DW706 y DW712 (DW705S después del código de fecha 200210)

INSTRUCCIONES DE SEGURIDAD IMPORTANTES

Cambio o instalación de una hoja nueva de sierra

▲ PRECAUCIÓN:

- Nunca oprima el botón de traba de eje mientras la hoja esté en funcionamiento o en marcha por inercia.
- No utilice esta sierra ingletadora para cortar metales ferrosos (que contengan hierro o acero) o mampostería o productos de cemento de fibra.

Retiro de la hoja

1. Desenchufe la sierra.
2. Levante el brazo hasta la posición superior y levante la protección inferior (A) todo lo que sea posible.
3. Afloje, pero no retire el tornillo del soporte de la protección (B) hasta que se pueda levantar suficientemente el soporte como para tener acceso al tornillo de la hoja. La protección inferior permanecerá levantada debido a la posición del tornillo del soporte de la protección.
4. Oprima el botón de traba de eje (C) mientras gira cuidadosamente la hoja de la sierra a mano hasta enganchar la traba.
5. Manteniendo el botón oprimido, utilice la otra mano y la llave proporcionada (D) para aflojar el tornillo de la hoja. (Gire en sentido de las agujas del reloj, rosca de mano izquierda)
6. Retire el tornillo de la hoja (E), la arandela de abrazadera externa (F) y la hoja (G). El adaptador de hoja de 25.4mm (1 pulgada) (H), si se utiliza, y la arandela de abrazadera interior (I) pueden dejarse en el eje.

NOTA: El adaptador de hoja de 25.4mm (1 pulgada) no se utiliza en las hojas que tienen un orificio de hoja de 15.88mm (5/8 pulgadas).

Instalación de la hoja

1. Desenchufe la sierra.
2. Con el brazo levantado, la protección inferior mantenida abierta y la placa de rotación levantada, ubique la hoja en el eje sobre el adaptador de hoja, si utiliza una hoja con orificio de hoja de 25.4mm (1 pulgada) de diámetro, y contra la arandela de la abrazadera interna con los dientes de la parte inferior de la hoja apuntando hacia la parte de atrás de la sierra.
3. Monte la arandela de abrazadera exterior sobre el eje.
4. Instale el tornillo de la hoja y, enganchando la traba del eje, ajuste el tornillo firmemente con la llave provista. (Gire en sentido contrario a las agujas del reloj, roscas de mano izquierda)

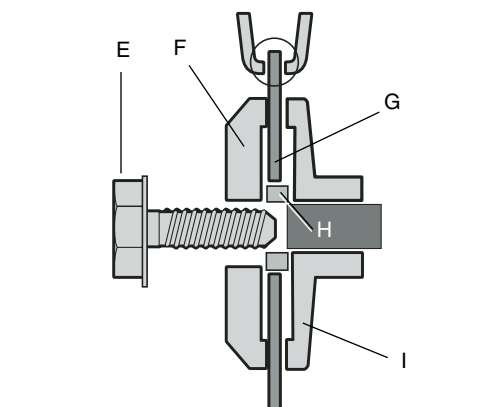
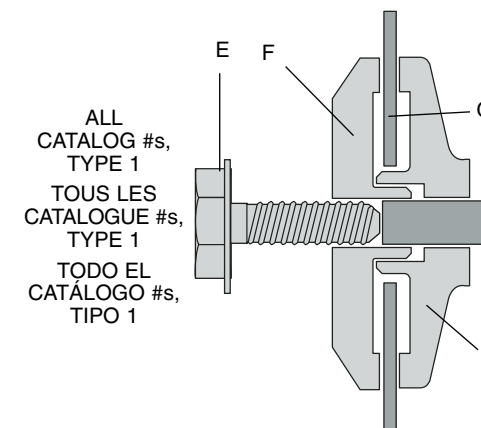
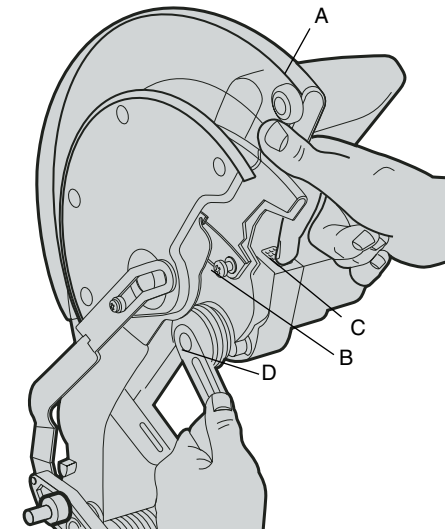
NOTA: Cuando se utilizan hojas con orificio de hoja de 15.88mm (5/8 pulgadas) de diámetro, no se utilizará el adaptador de hoja y debe guardarse en un lugar seguro.

5. Devuelva el soporte de la protección a su posición original y ajuste firmemente el tornillo del soporte de la protección para mantener al soporte en su lugar.

▲ ADVERTENCIA:

- **Se debe volver a colocar el soporte de la protección en su posición original y se debe ajustar el tornillo antes de poner en funcionamiento a la sierra.**
- **El incumplimiento de esta instrucción podría permitir que la protección se ponga en contacto con la hoja de la sierra en rotación provocando daños a la sierra y daños personales graves.**

DEWALT
BLACK & DECKER



ALL CATALOG #s
TYPE 2 AND LATER
TOUS LES CATALOGUE #s
TYPE 2 ET PLUS TARD
TODO EL CATÁLOGO #s
TIPO 2 Y MÁS ADELANTE

Miter Saws: B&D #3660, #3680, DW704, DW705, DW705S
(Before date code 200210)

IMPORTANT SAFETY INSTRUCTIONS

Changing or Installing a New Saw Blade

▲ CAUTION:

- Never depress the spindle lock button while the blade is under power or coasting.
- Do not cut ferrous metal (containing iron or steel) or masonry or fiber cement product with this miter saw.

Removing the Blade

1. Unplug the saw.
2. Raise the arm to the upper position and raise the lower guard (A) as far as possible.
3. Loosen, but do not remove guard bracket screw (B) until the bracket can be raised far enough to access the blade screw.
4. Depress the spindle lock button (C) while carefully rotating the saw blade by hand until the lock engages.
5. Keeping the button depressed, use the other hand and the wrench provided (D) to loosen the blade screw. (Turn clockwise, left-hand threads)
6. Remove the blade screw (E), outer clamp washer (F), and blade (G). The 1" (25.4mm) blade adapter (H), if used, and the inner clamp washer (I), may be left on the spindle.

NOTE: For blades with a blade hole of 5/8" (15.88mm), the 1" (25.4mm) blade adapter is not used.

Installing a Blade

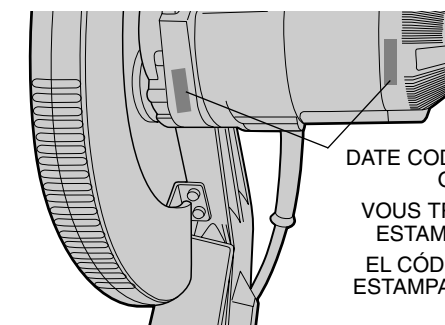
1. Unplug the saw.
2. With the arm raised, the lower guard held open and the pivot plate raised, place the blade on the spindle, onto the blade adapter [if using a blade with a 1" (25.4mm) diameter blade hole] and against the inner clamp washer with the teeth at the bottom of the blade pointing toward the back of the saw.
3. Assemble the outer clamp washer onto the spindle.
4. Install the blade screw and, engaging the spindle lock, tighten the screw firmly with wrench provided. (Turn counterclockwise, left-hand threads)

NOTE: When using blades with a 5/8" (15.88mm) diameter blade hole, the blade adapter will not be used and should be stored in a safe place for future use.

5. Return the guard bracket to its original position and firmly tighten the guard bracket screw to hold bracket in place.

▲ WARNING:

- **The guard bracket must be returned to its original position and the screw tightened before activating the saw.**
- **Failure to do so may allow the guard to contact the spinning saw blade resulting in damage to the saw and severe personal injury.**



DATE CODE MAY BE FOUND STAMPED IN ONE OF THESE AREAS.

VOUS TROUVEREZ LE CODE DE DATE ESTAMPÉ À UN DE CES ENDRITS.

EL CÓDIGO DE FECHA PUEDE ESTAR ESTAMPADO EN UNA DE ESTAS ÁREAS.



**Miter Saws: DW703, DW706 and DW712
(DW705S after date code 200210)**

IMPORTANT SAFETY INSTRUCTIONS

Changing or Installing a New Saw Blade

⚠ CAUTION:

- Never depress the spindle lock button while the blade is under power or coasting.
- Do not cut ferrous metal (containing iron or steel) or masonry or fiber cement product with this miter saw.

Removing the Blade

1. Unplug the saw.
2. Raise the arm to the upper position and raise the lower guard (A) as far as possible.
3. Loosen, but do not remove guard bracket screw (B) until the bracket can be raised far enough to access the blade screw. Lower guard will remain raised due to the position of the guard bracket screw.
4. Depress the spindle lock button (C) while carefully rotating the saw blade by hand until the lock engages.
5. Keeping the button depressed, use the other hand and the wrench provided (D) to loosen the blade screw. (Turn clockwise, left-hand threads)
6. Remove the blade screw (E), outer clamp washer (F), and blade (G). The 1" (25.4mm) blade adapter (H), if used, and the inner clamp washer (I), may be left on the spindle.

NOTE: For blades with a blade hole of 5/8" (15.88mm), the 1" (25.4mm) blade adapter is not used.

Installing a Blade

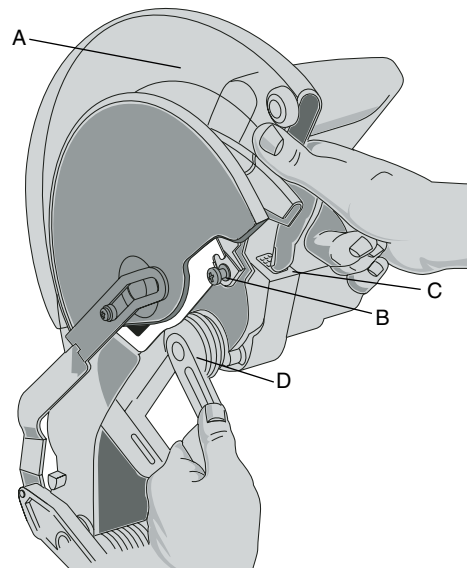
1. Unplug the saw.
2. With the arm raised, the lower guard held open and the pivot plate raised, place the blade on the spindle, onto the blade adapter [if using a blade with a 1" (25.4mm) diameter blade hole] and against the inner clamp washer with the teeth at the bottom of the blade pointing toward the back of the saw.
3. Assemble the outer clamp washer onto the spindle.
4. Install the blade screw and, engaging the spindle lock, tighten the screw firmly with wrench provided. (Turn counterclockwise, left-hand threads)

NOTE: When using blades with a 5/8" (15.88mm) diameter blade hole, the blade adapter will not be used and should be stored in a safe place for future use.

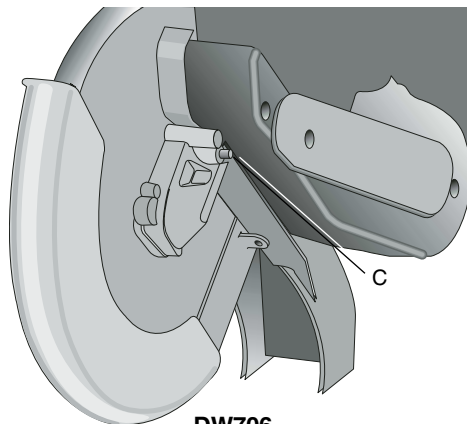
5. Return the guard bracket to its original position and firmly tighten the guard bracket screw to hold bracket in place.

⚠ WARNING:

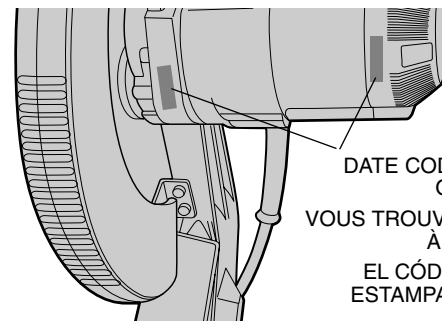
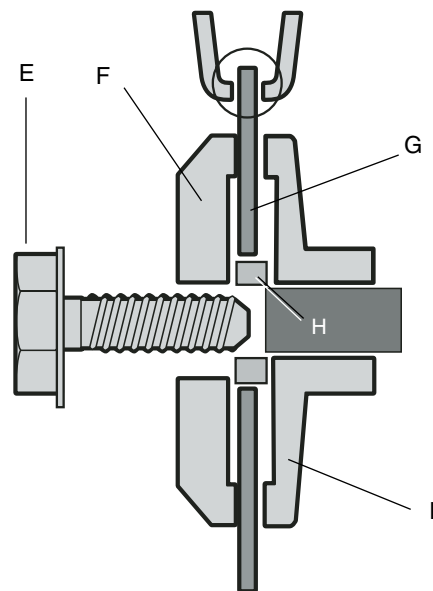
- **The guard bracket must be returned to its original position and the screw tightened before activating the saw.**
- **Failure to do so may allow the guard to contact the spinning saw blade resulting in damage to the saw and severe personal injury.**



DW705S, DW703
DW712



DW706



DATE CODE MAY BE FOUND STAMPED IN ONE OF THESE AREAS.
VOUS TROUVEREZ LE CODE DE DATE ESTAMPÉ À UN DE CES ENDROITS.
EL CÓDIGO DE FECHA PUEDE ESTAR ESTAMPADO EN UNA DE ESTAS ÁREAS.

Français

**Scies à onglets : B&D nos 3660, 3680, DW704, DW705, DW705S
(Avant le code de date 200210)**

DIRECTIVES DE SÉCURITÉ IMPORTANTES

Changement ou pose d'une nouvelle lame de scie

⚠ MISE EN GARDE :

- N'enfoncez jamais le bouton de verrouillage de la broche lorsque la lame est sous tension ou qu'elle continue de tourner après l'arrêt de la scie.
- Ne coupez pas du métal ferreux (contenant du fer ou de l'acier), de la maçonnerie ou du fibrociment avec cette scie à onglets.

Dépose de la lame

1. Débranchez la scie.
2. Levez le bras à la position supérieure, puis lever le pare-main (A) aussi haut que possible.
3. Desserrez la vis du support du pare-main (B) sans l'enlever de manière à ce que le support puisse être levé suffisamment haut pour accéder à la vis de la lame.
4. Enfoncez le bouton de verrouillage de la broche (C) tout en tournant la lame de scie manuellement de manière à engager le dispositif de verrouillage.
5. Maintenez le bouton enfoncé et utilisez l'autre main et la clé fournie (D) pour desserrer la vis de la lame. (Tournez dans le sens horaire, filets inversés)
6. Enlevez la vis (E) de la lame, la rondelle de bride de fixation extérieure (F) et la lame (G). L'adaptateur de lame de 25.4 mm (1 po) (H), si utilisé, et la rondelle de bride de fixation intérieure (I) peuvent être laissés sur la broche.

REMARQUE : L'adaptateur de lame de 25.4 mm (1 po) n'est pas utilisé pour les lames dotées d'un trou de lame de 15.88 mm (5/8 po).

Pose d'une lame

1. Débranchez la scie.
2. Le bras étant levé, le pare-main inférieur ouvert et le porte-pivot levé, posez la lame sur la broche, sur l'adaptateur de lame [si une lame à trou de 25.4 mm (1 po) est utilisée] et contre la rondelle de bride de fixation intérieure, les dents se trouvant au bas de la lame et pointant vers l'arrière de la scie.
3. Assemblez la rondelle de bride de fixation extérieure sur la broche.
4. Posez la vis de la lame et, tout en engageant le bouton de verrouillage de la broche, serrez fermement la vis avec la clé fournie. (Tournez dans le sens antihoraire, filets inversés)

REMARQUE : L'adaptateur de lame n'est pas utilisé pour les lames à trou de 15.88 mm (5/8 po) et doit être rangé dans un endroit sûr pour un usage ultérieur.

5. Remettez le support de pare-main à sa position d'origine, puis serrez fermement la vis du support de pare-main afin de maintenir en place le support.

⚠ AVERTISSEMENT :

- **Le support du pare-main doit être remis à sa position d'origine et la vis doit être serrée avant d'activer la scie.**
- **Si vous négligez de le faire, le pare-main risque d'entrer en contact avec la lame de scie tournante et ainsi causer des dommages à la scie et des blessures corporelles graves.**

**Scies à onglets : DW703, DW706 et DW712
(DW705S après le code de date 200210)**

DIRECTIVES DE SÉCURITÉ IMPORTANTES

Changement ou pose d'une nouvelle lame de scie

⚠ MISE EN GARDE :

- N'enfoncez jamais le bouton de verrouillage de la broche lorsque la lame est sous tension ou qu'elle continue de tourner après l'arrêt de la scie.
- Ne coupez pas du métal ferreux (contenant du fer ou de l'acier), de la maçonnerie ou du fibrociment avec cette scie à onglets.

Dépose de la lame

1. Débranchez la scie.
2. Levez le bras à la position supérieure, puis lever le pare-main (A) aussi haut que possible.
3. Desserrez la vis du support du pare-main (B) sans l'enlever de manière à ce que le support puisse être levé suffisamment haut pour accéder à la vis de la lame. Le pare-main inférieur demeurera levé en raison de la position de la vis du support de pare-main.
4. Enfoncez le bouton de verrouillage de la broche (C) tout en tournant la lame de scie manuellement de manière à engager le dispositif de verrouillage.
5. Maintenez le bouton enfoncé et utilisez l'autre main et la clé fournie (D) pour desserrer la vis de la lame. (Tournez dans le sens horaire, filets inversés)
6. Enlevez la vis (E) de la lame, la rondelle de bride de fixation extérieure (F) et la lame (G). L'adaptateur de lame de 25.4 mm (1 po) (H), si utilisé, et la rondelle de bride de fixation intérieure (I) peuvent être laissés sur la broche.

REMARQUE : L'adaptateur de lame de 25.4 mm (1 po) n'est pas utilisé pour les lames dotées d'un trou de lame de 15.88 mm (5/8 po).

Pose d'une lame

1. Débranchez la scie.
2. Le bras étant levé, le pare-main inférieur ouvert et le porte-pivot levé, posez la lame sur la broche, sur l'adaptateur de lame [si une lame à trou de 25.4mm (1 po) est utilisée] et contre la rondelle de bride de fixation intérieure, les dents se trouvant au bas de la lame et pointant vers l'arrière de la scie.
3. Assemblez la rondelle de bride de fixation extérieure sur la broche.
4. Posez la vis de la lame et, tout en engageant le bouton de verrouillage de la broche, serrez fermement la vis avec la clé fournie. (Tournez dans le sens antihoraire, filets inversés)

REMARQUE : L'adaptateur de lame n'est pas utilisé pour les lames à trou de 15.88 mm (5/8 po) et doit être rangé dans un endroit sûr pour un usage ultérieur.

5. Remettez le support de pare-main à sa position d'origine, puis serrez fermement la vis du support de pare-main afin de maintenir en place le support.

⚠ AVERTISSEMENT :

- **Le support du pare-main doit être remis à sa position d'origine et la vis doit être serrée avant d'activer la scie.**
- **Si vous négligez de le faire, le pare-main risque d'entrer en contact avec la lame de scie tournante et ainsi causer des dommages à la scie et des blessures corporelles graves.**