

**EKSPRESSØM MED ØJE**
**PRODUKT BESKRIVELSE**

- Ekspressøm med øje for lette fastgørelse i beton og mursten
- Ekspressømmet bliver hamret ind og udvider sig i hele sin længde i hullet

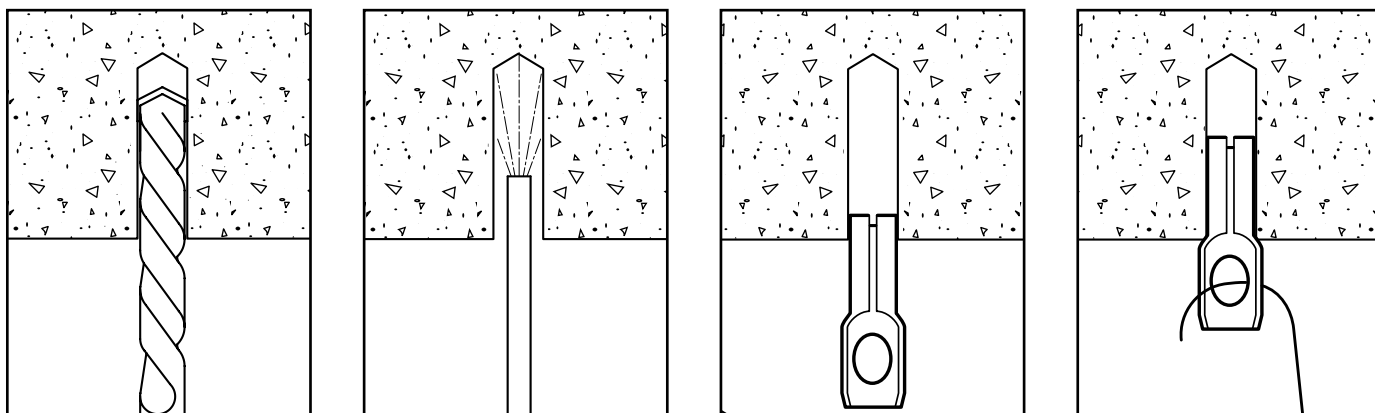

**GENEREL ANVENDELSE**

- Lette nedhængte lofter
- Wire fastgørelser


**GRUNDMATERIALE: MEGET EGNET TIL BETON & MURSTEN**


\*Også egnet til.

Art. Nr.	Beskrivelse	Bore Dia. [mm]	Længde [mm]	Øje Diameter [mm]	Kasse antal	Karton antal
DFM3130500	Ekspressøm med øje 8mmx42mm - Elgalv.	8	42	5	1x100	8x100

**MONTAGE INSTRUKTION**

**ANBEFALET BELASTNING**
**ANBEFALET VÆRDIER, UREVNET BETON C20/25**

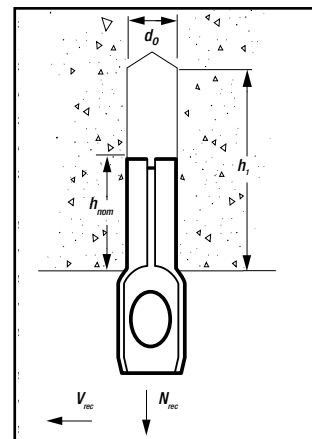
Beskrivelse	$h_{nom}$ [mm]	$h_1$ [mm]	$N_{rec}$ [kN]
Ekspressøm med øje	18	30	0.20

$$\frac{N_{Rk}}{\gamma_M \cdot \gamma_F} = N_{rec}$$

$$\gamma_M = 2.1$$

$$\gamma_F = 1.4$$

Anbefalet belastninger er baseret på den simplificerede metode iht. ETAG 001, Annex C og gælder for 1 ankre. For at få regningsmæssige værdier skal værdien ganges med faktoren  $\gamma_F$ .


**MATERIALE SPECIFICATIONER**

Hylse: AISI stål 1050, hærdet