

## PSZ KARMSKRUE UDEN HOVED

### PRODUKT BESKRIVELSE

- Karmskrue uden hoved for fastgørelse af trærammer
- Elgalv. Med T25 torx reces og selvskærende gevind
- Hurtig fastgørelse uden plugs
- Kun 6 mm bordiameter (6.5mm for ekstra hård beton)
- I gasbeton er det ikke nødvendigt med for boring

### GENEREL ANVENDELSE

- Fastgørelse af Vindues og dørrammer i træ



### GRUNDMATERIALE: MEGET EGNET TIL BETON & MURSTEN

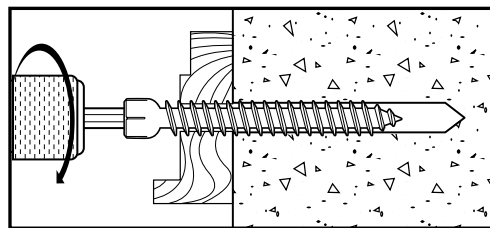
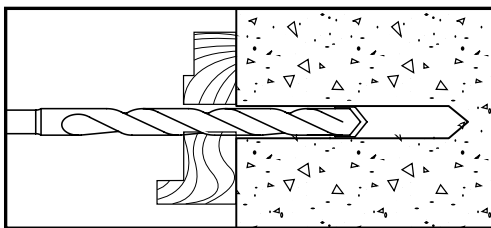


\*Også egnet til.

Art. Nr.	Beskrivelse	Bor Dia. * [mm]	Gevind- størrelse [mm]	Længde [mm]	TORX [mm]	Max $t_{fix}$ [mm]	Kasse antal	Karton antal
DFM3520350	PSZ 7.5x72 - Karmskrue udenhoved		6.5 x 7.5 x 72		T25	42	1x100	4x100
DFM3520400	PSZ 7.5x92 - Karmskrue udenhoved		6.5 x 7.5 x 92		T25	62	1x100	4x100
DFM3520450	PSZ 7.5x112 - Karmskrue udenhoved		6.5 x 7.5 x 112		T25	82	1x50	4x50
DFM3520500	PSZ 7.5x132 - Karmskrue udenhoved		6.5 x 7.5 x 132		T25	102	1x50	4x50
DFM3520550	PSZ 7.5x152 - Karmskrue udenhoved		6.5 x 7.5 x 152		T25	122	1x50	4x50
DFM3520650	PSZ 7.5x182 - Karmskrue udenhoved		6.5 x 7.5 x 182		T25	152	1x50	4x50

\* 6.5mm ved ekstra hårdt beton

### MONTAGE INSTRUKTION



Minimum ankre afstand [mm]

120

Minimum Kant afstand [mm]

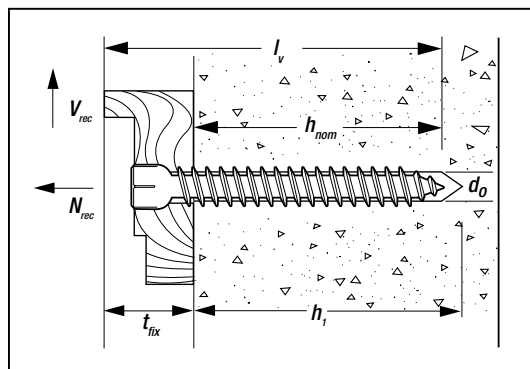
30

\* Viste lastværdier gælder ved kantafstande større end 80mm.

## PSZ KARMSKRUE UDEN HOVED

### ANBEFALET BELASTNING

Beskrivelse	C20 / 25				
	$h_{nom}$ [mm]	$h_1$ [mm]	$t_{fix}$ [mm]	$N_{rec}$ [kN]	$V_{rec}$ [kN]
PSZ 7.5x72 - Karmskrue udenhoved	40	50	32	0.6	0.6
PSZ 7.5x92 - Karmskrue udenhoved	40	50	52	0.6	0.6
PSZ 7.5x112 - Karmskrue udenhoved	40	50	72	0.6	0.6
PSZ 7.5x132 - Karmskrue udenhoved	40	50	92	0.6	0.6
PSZ 7.5x152 - Karmskrue udenhoved	40	50	112	0.6	0.6
PSZ 7.5x182 - Karmskrue udenhoved	40	50	142	0.6	0.6



$$\frac{N_{Rk}}{\gamma_M \cdot \gamma_F} = N_{rec}$$

$$\gamma_M = 2.1 \quad \gamma_F = 1.4$$

Anbefalet belastninger er baseret på den simplificerede metode iht. ETAG 001, Annex C og gælder for 1 ankre. For at få regningsmæssige værdier skal værdien ganges med faktoren  $\gamma_F$ .

### MATERIALE SPECIFICATIONER

1022 kulstof stål, min. elgalv. 5  $\mu$ m.