



PLANS POUR PATINOIRE

CRAFTSMAN[®]

V20[™]
LITHIUM ION

03	MATÉRIAUX ET OUTILS
04	PLANS D'INSTALLATION/COUPE
06	INSTRUCTIONS ÉTAPE PAR ÉTAPE

AVERTISSEMENT

Afin de réduire les risques de blessure, lisez tous les avertissements et toutes les instructions fournies dans le présent document et dans les manuels d'utilisation de tous les outils que vous utiliserez.

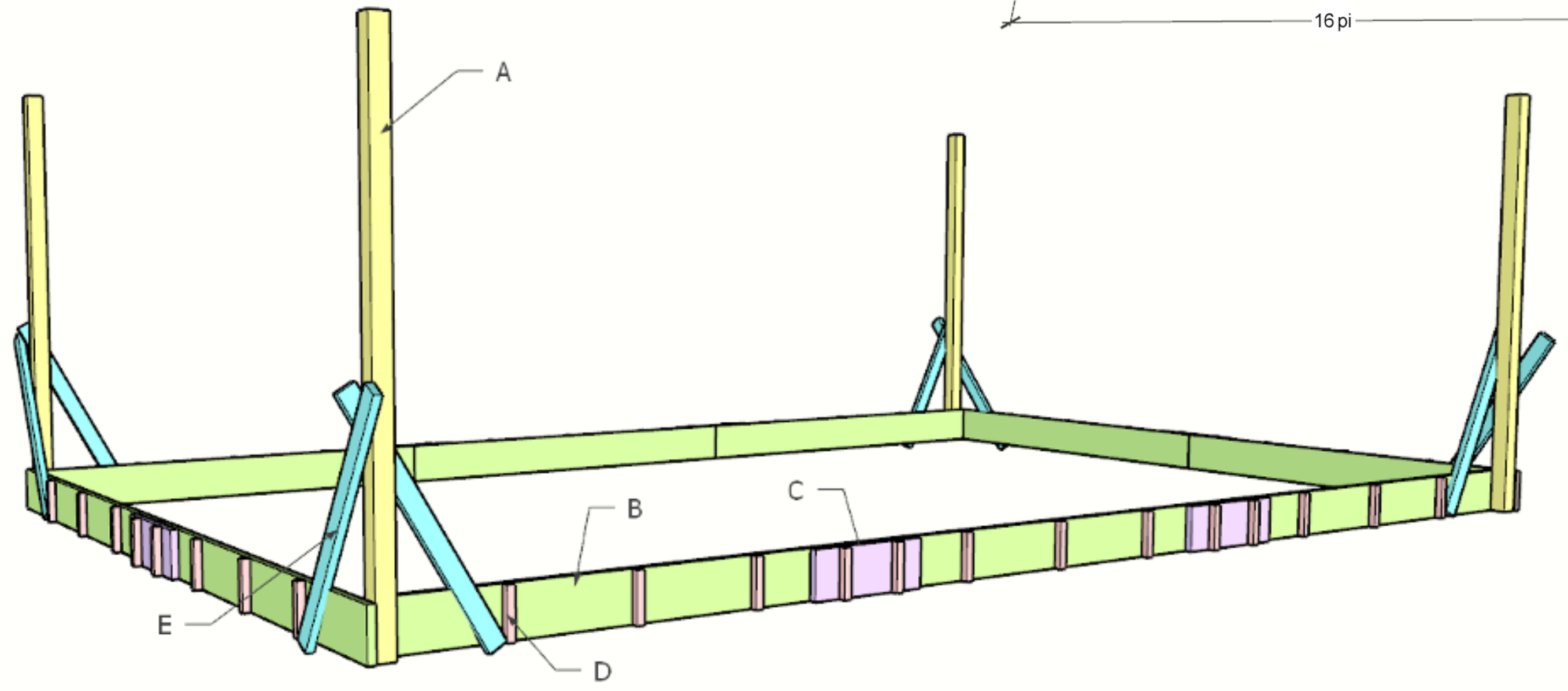
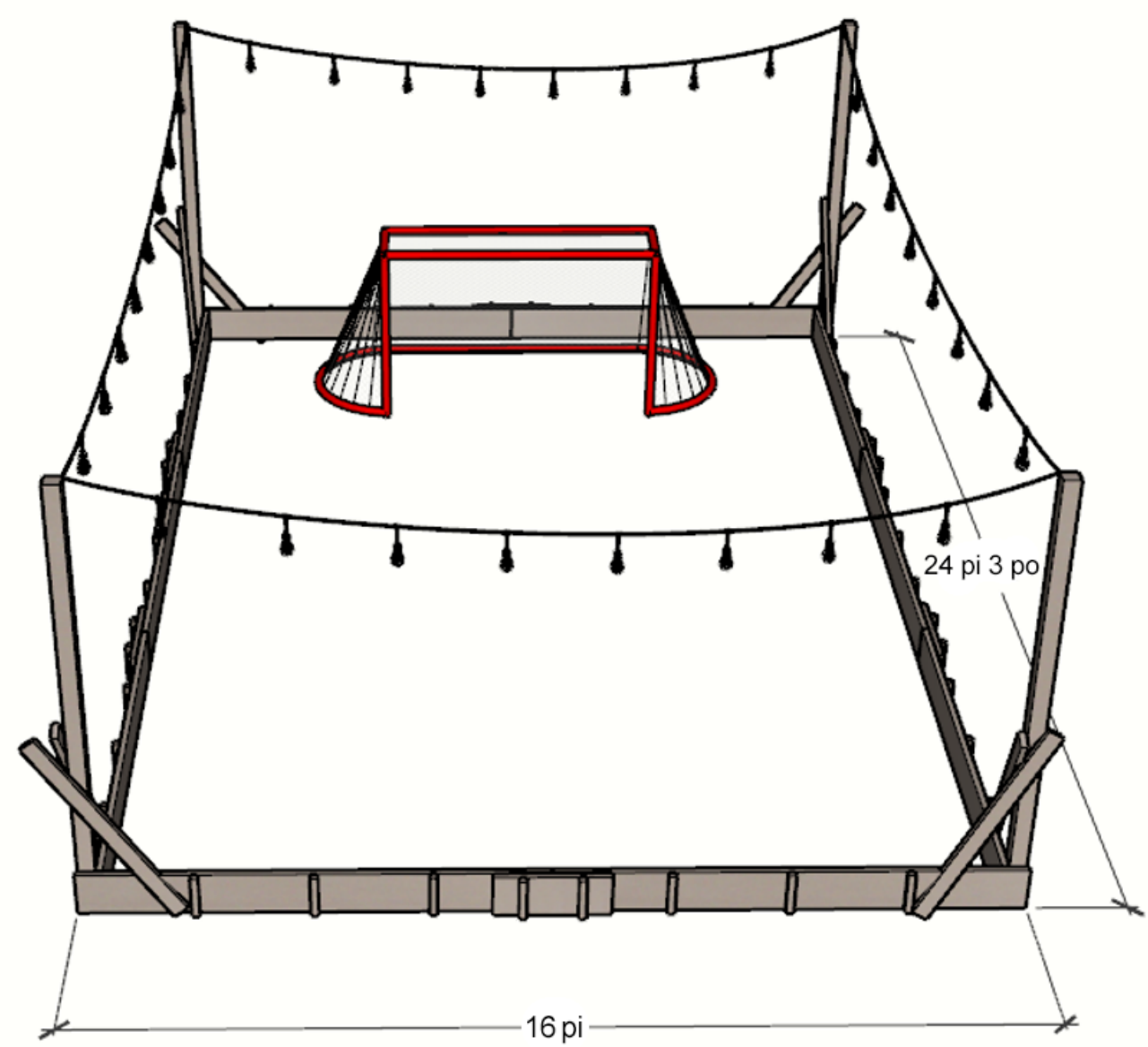
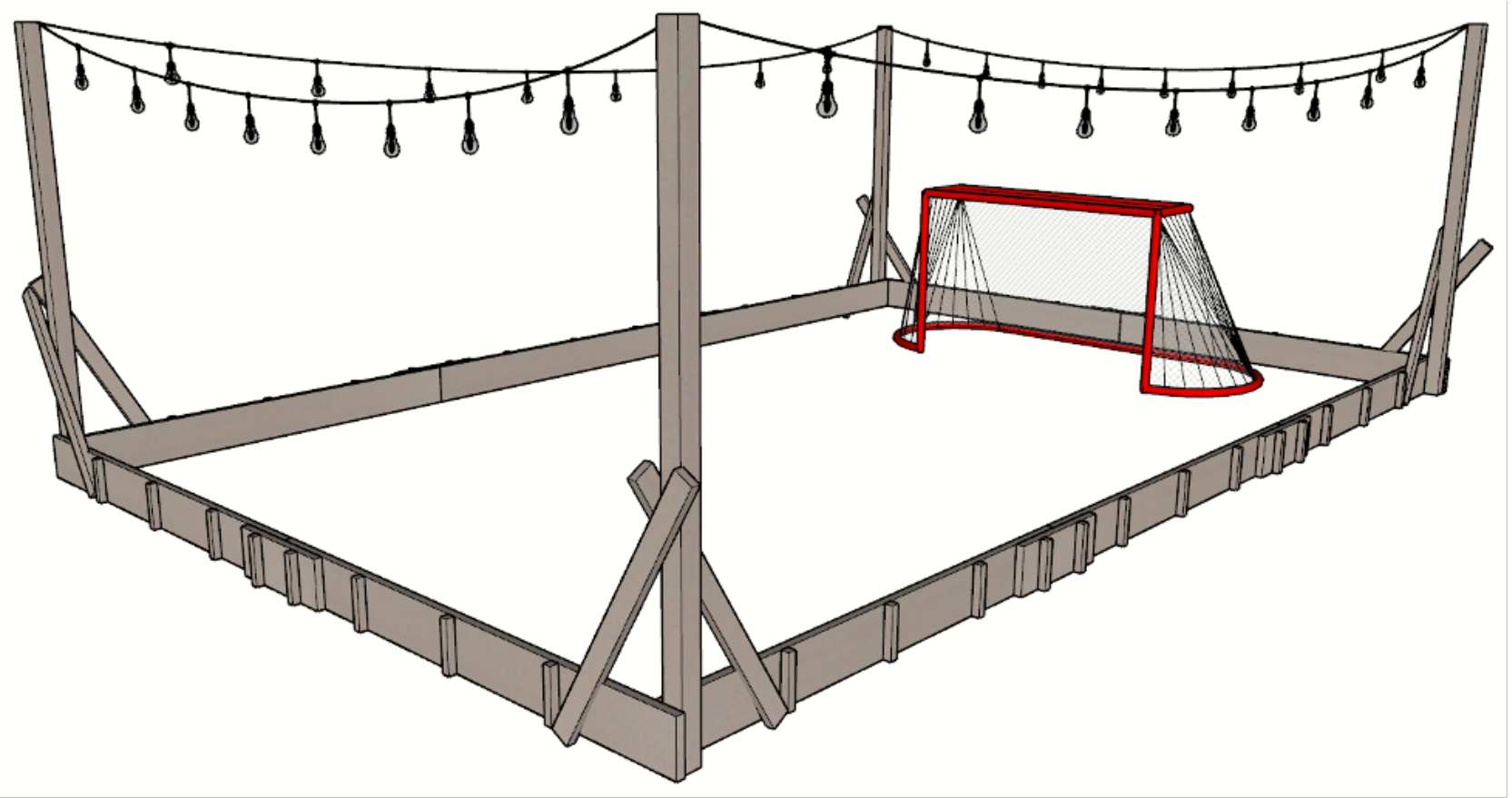
Poncez et lissez toutes les bordures pour éviter les échardes et les accrocs sur les bords rugueux.

MATÉRIAUX

- Deux (2) longueurs de 16 pi de 2x4 traités sous pression
- Dix (10) longueurs de 8 pi de 2x10 traités sous pression
- Vingt-deux (22) longueurs de 48 po de balustres 2x2 trait.s sous pression
- Quatre (4) pieux de poteau de 48 po
- Une (1) b.che de 20 pi x 30 pi
- Vis de 3 po pour terrasse
- Agrafes 1/4 po galvanis.es
- Un (1) filet de s.curit. en PVC de 50 pi x 48 pi (facultatif)

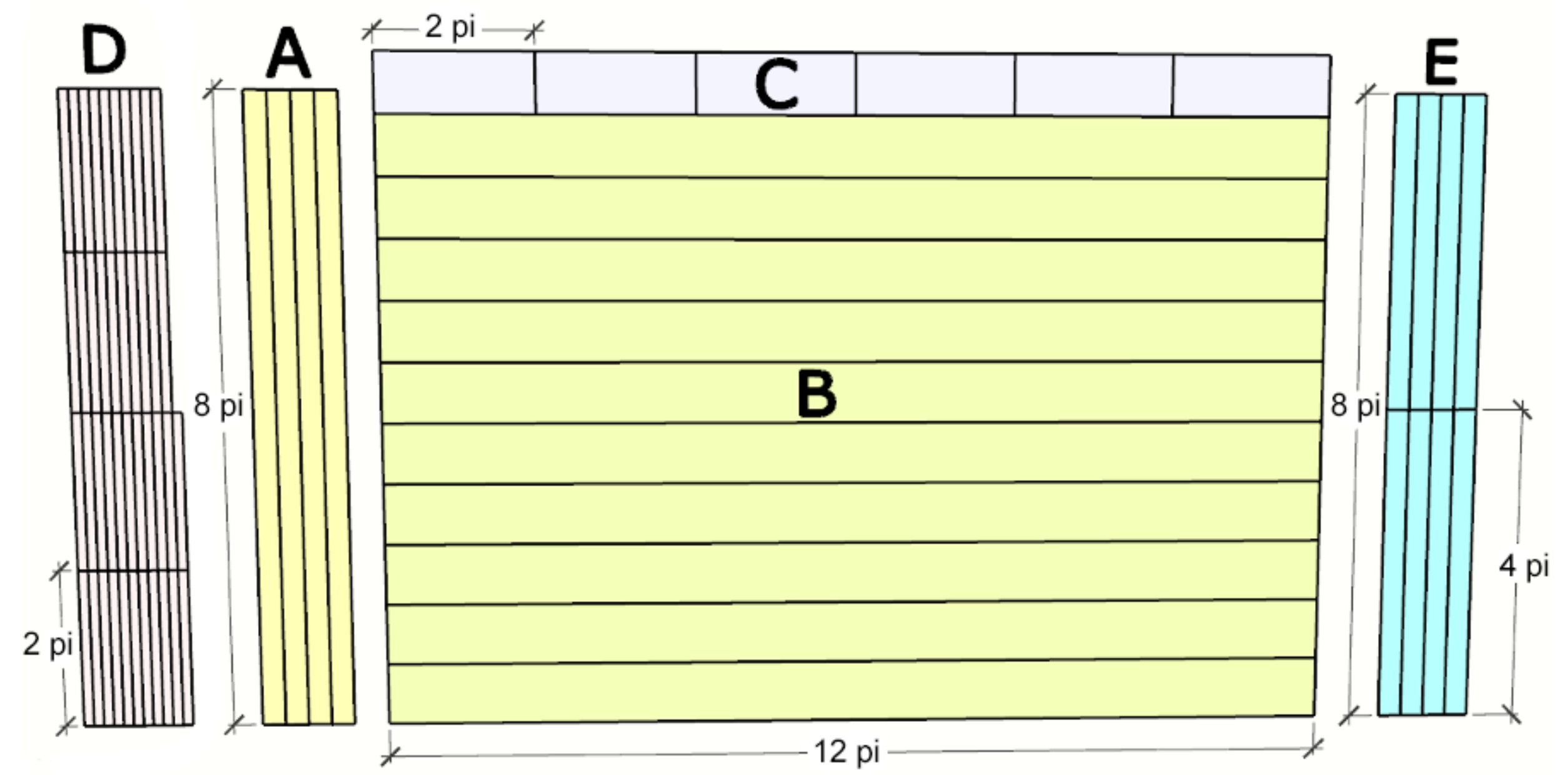
OUTILS

- Perceuse-visseuse V20* à mandrin ½ po
- Scie circulaire V20*
- Lampe d'éclairage V20*
- Ensemble d'outils pour mécanicien 51 pièces en bronze industriel chromé
- Jeu de 47 embouts de vissage
- Niveau rectangulaire 48 po
- Cordeau
- Marteau/masse
- Lunettes de sécurité
- Ruban à mesurer
- Agrafeuse
- Gants
- Crayon
- Radio de chantier Versastack (facultatif)



AVERTISSEMENT

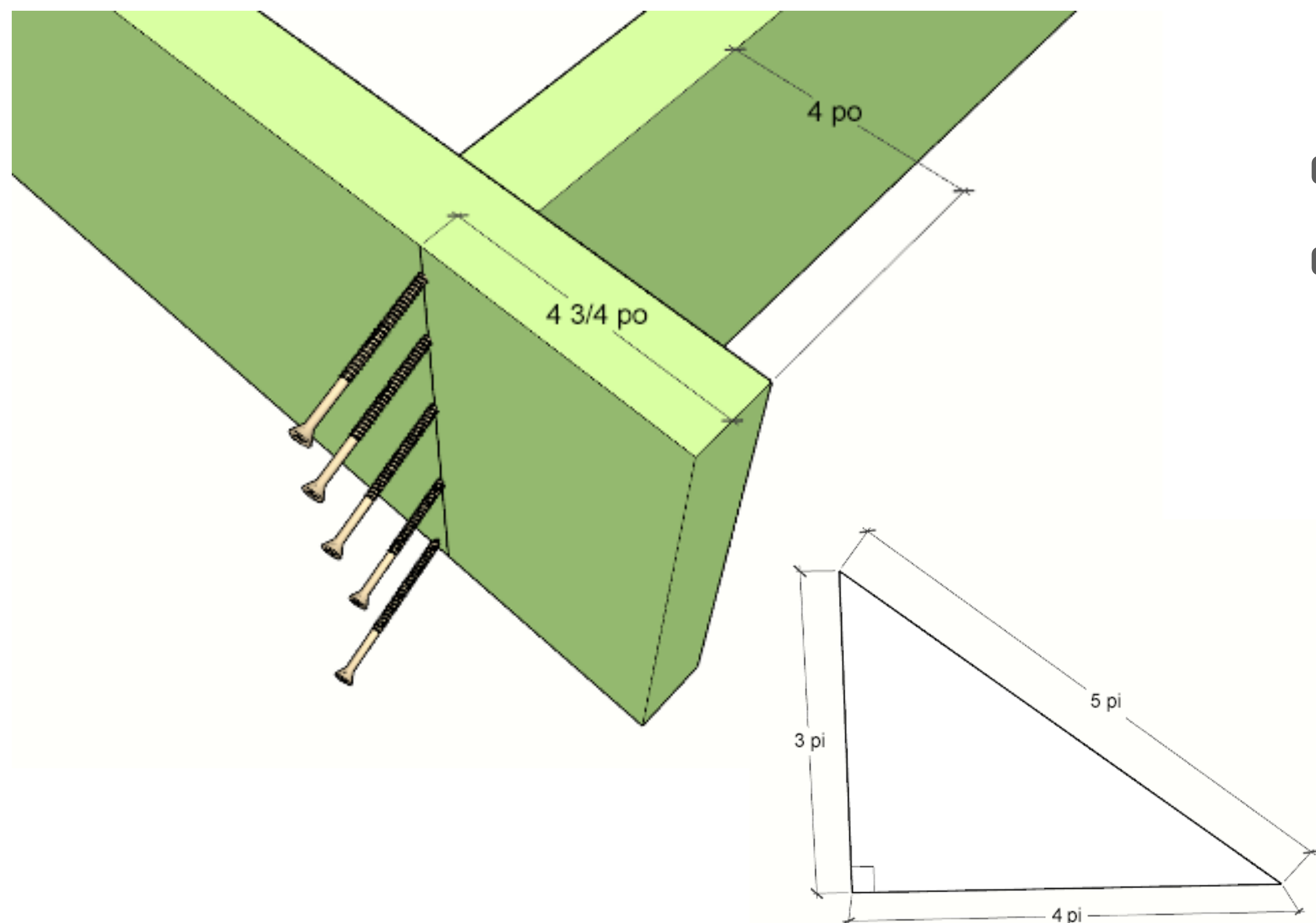
Poncez et lissez toutes les bordures pour éviter les échardes et les accrocs sur les bords rugueux.



Code et couleur	Dimensions	Quantité	Fonction
A (jaune)	4 po x 4 po x 8 pi	4	Poteaux pour lumières
B (vert)	2 po x 10 po x 12 pi	10	Bandes
C (violet)	2 po x 10 po x 2 pi	6	Plaques de renfort
D (rose)	2 po x 2 po x 2 pi	42	Renforts de bande
E (bleu)	2 po x 4 po x 4 pi	8	Renforts de poteau

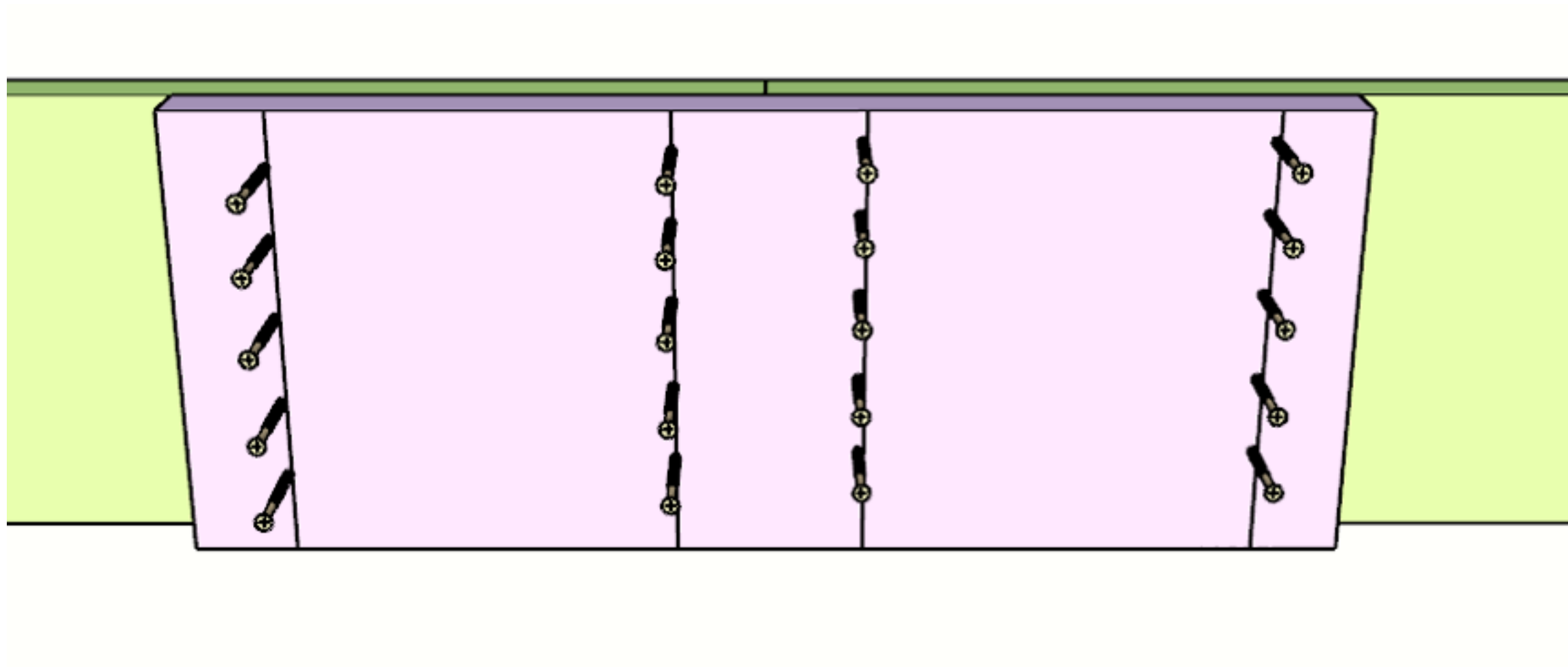
AVERTISSEMENT

Poncez et lissez toutes les bordures pour éviter les échardes et les accrocs sur les bords rugueux.



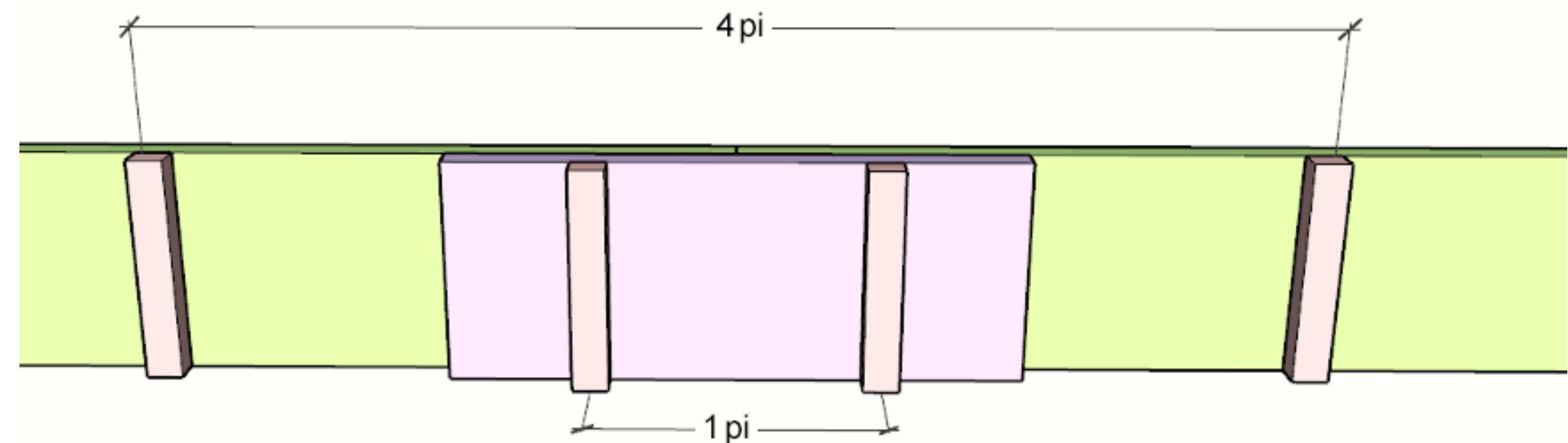
- 01** Commencez d'abord par enfiler des gants et mettre des lunettes de protection appropriées; assurez-vous de bien tenir les outils et que toutes les mesures de protection sont en place – utilisez l'outil conformément à son manuel d'utilisation.
- 02** Découpez tous les éléments selon le plan de coupe.
- 03** Mettez tous les coins à l'équerre : placez le bout des planches (B) pour les bandes de côté de patinoire à 4 po du bout de celles (B) pour les bandes de fond de patinoire. Mesurez 4 3/4 po à partir du bout des planches (B) de bandes de fond, puis placez sur cette marque cinq (5) vis de 3 po pour fixer en leur centre les planches de bandes de côté. Ce dépassement est réservé pour l'installation des pieux et poteaux de coin (lors de l'étape 5).

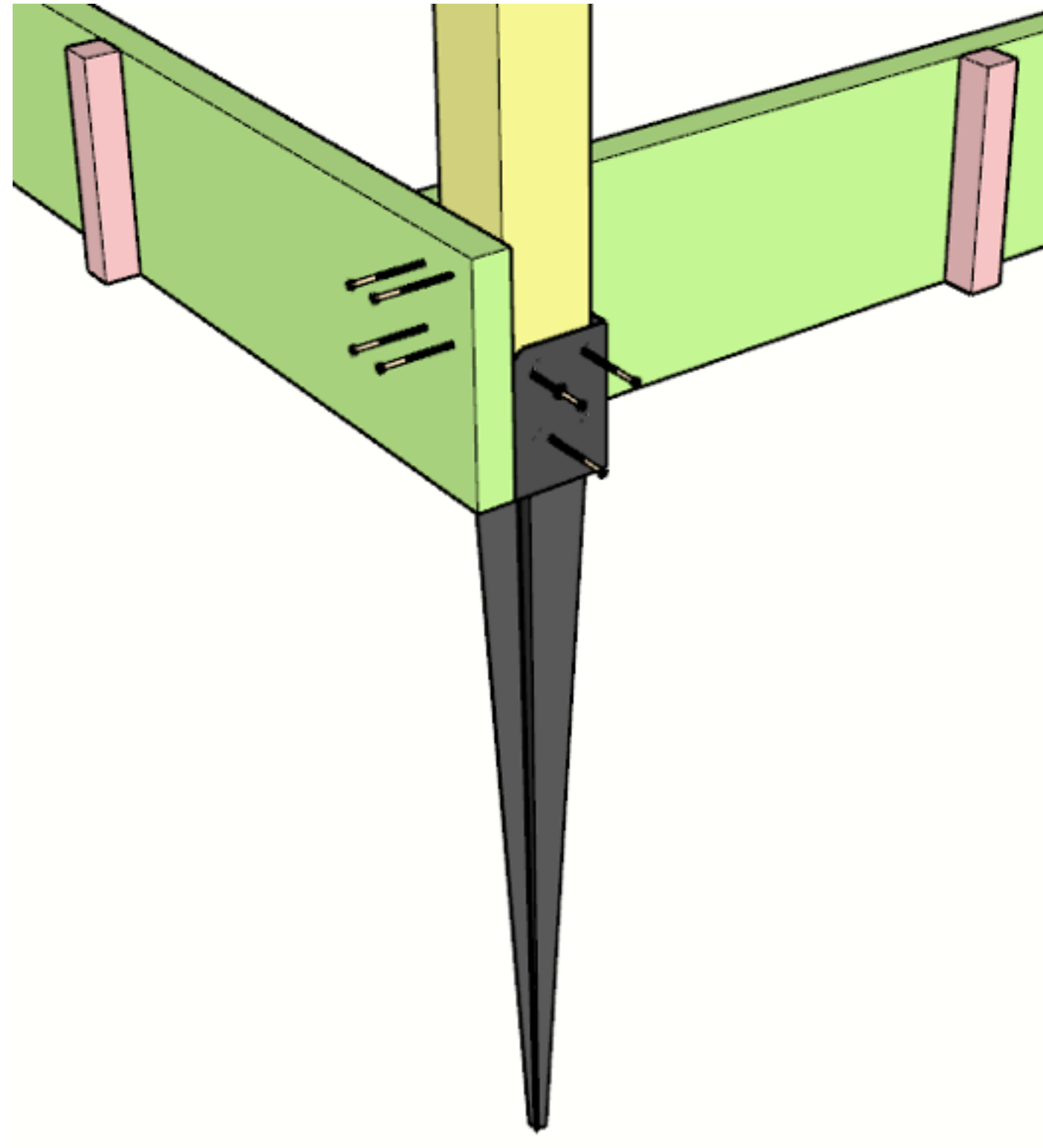
TRUC : utilisez la règle du 3-4-5 pour vérifier vos angles de bande : prenez d'abord une mesure de 3 pi sur la tranche d'une des bandes; à partir du même point de départ, prenez ensuite une mesure de 4 pi sur la tranche de la bande qui est à 90 degrés de la précédente; vérifiez maintenant la distance (hypoténuse) entre les extrémités de vos mesures – si elle fait 5 pi, c'est que vous êtes à l'équerre!



- 04** Fixez une plaque de renfort à chaque point de rencontre de deux planches. Assurez-vous de laisser au moins 12 po sur chaque planche jointe et vissez cinq (5) vis de 3 po de chaque côté.

- 05** Afin de bien renforcer les bandes et les empêcher de pencher, on pieute dans le sol des balustres de 2x2, préalablement coupés en longueurs de 2 pi. Le long de chaque bande, enfoncez bien droit les balustres jusqu'à 12 po, pour ensuite les visser aux planches (B) à l'aide de vis de 3 po. Enfoncez et fixez également deux balustres sur chaque plaque de renfort, à 6 po des extrémités de cette dernière. Ils doivent être espacés d'un pied l'un par rapport à l'autre.

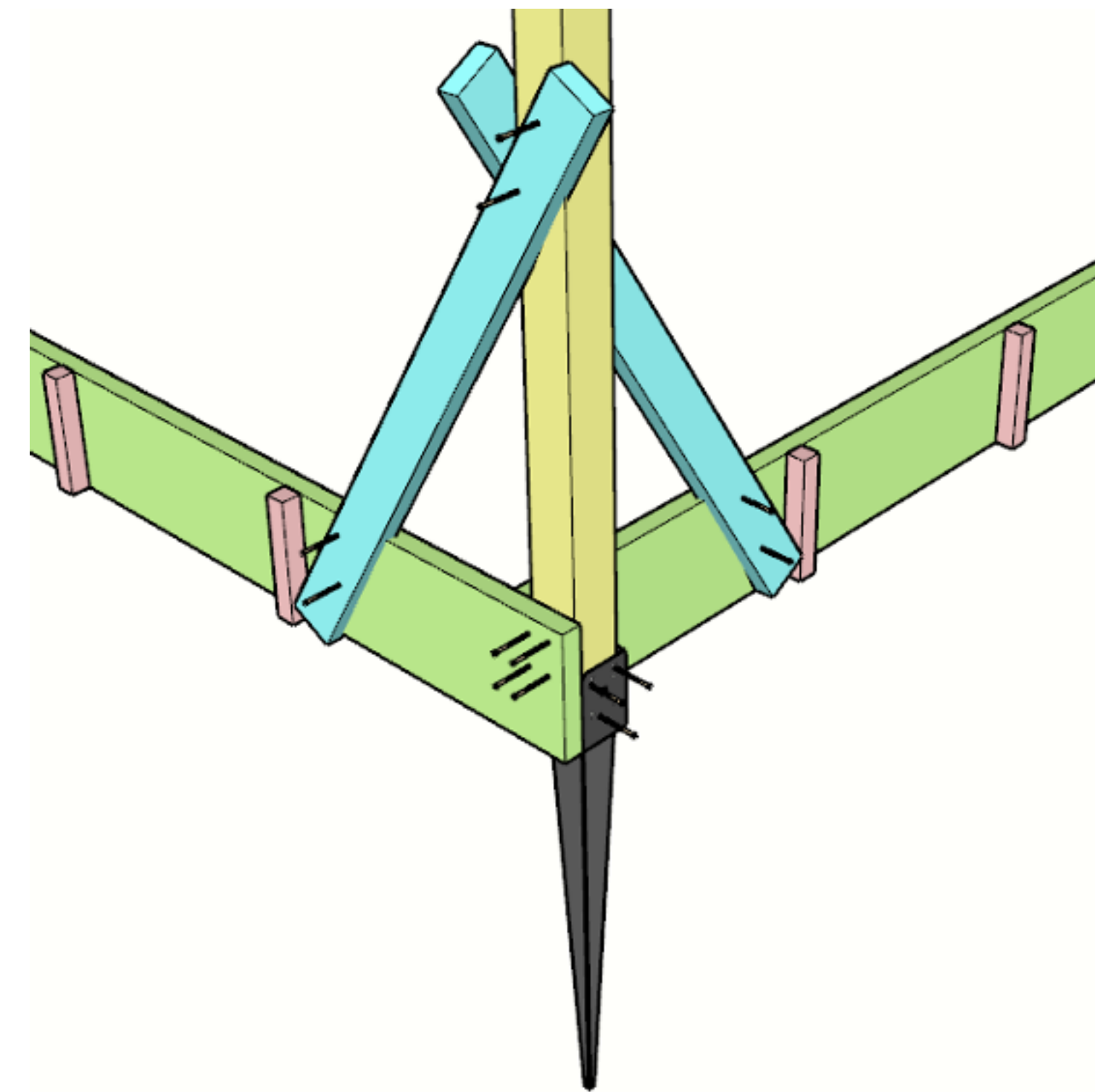




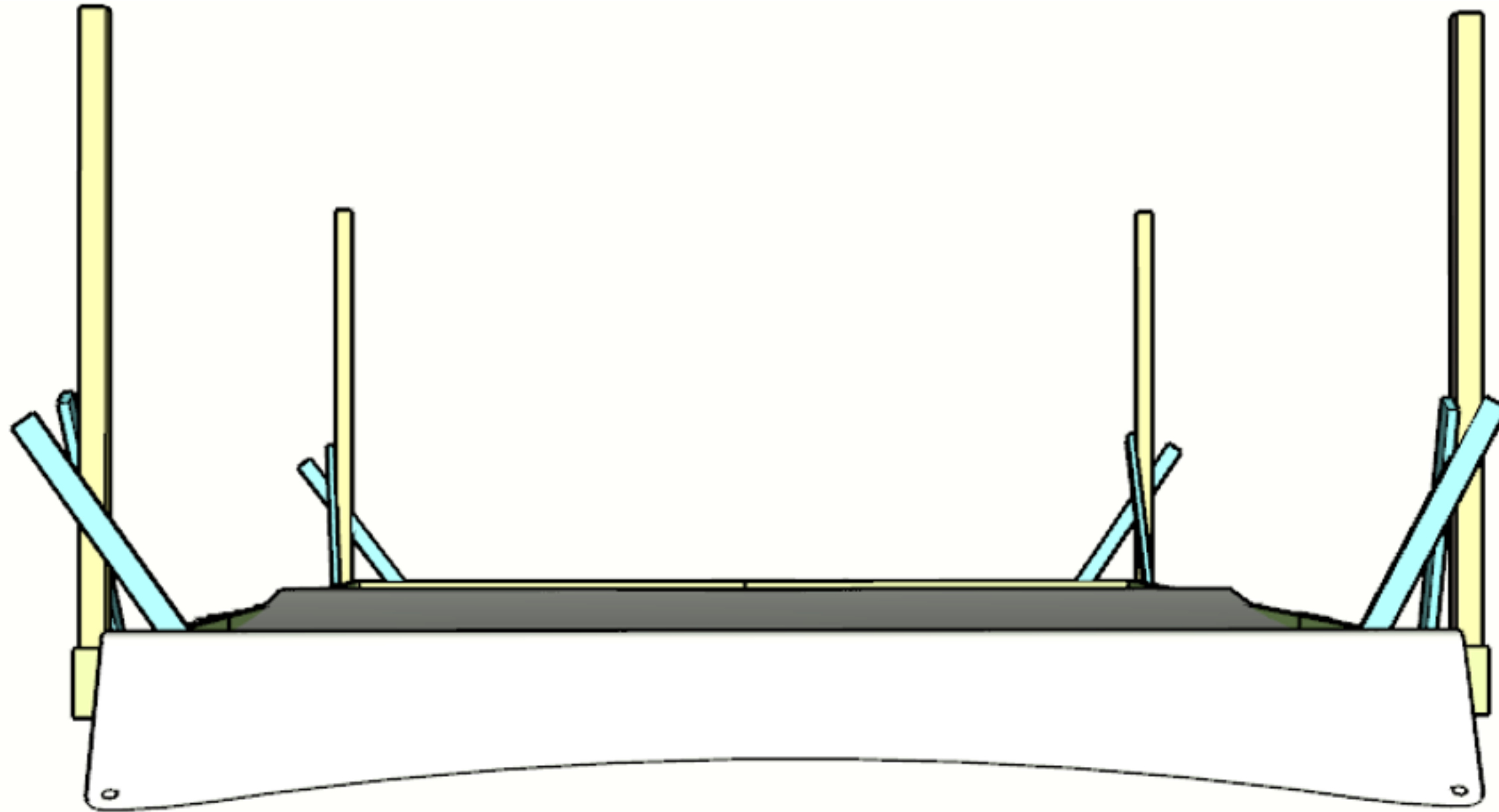
06

À l'intersection des bandes (le dépassement établi à l'étape 3), enfoncez le pieu jusqu'à ce que sa base touche au sol.

REMARQUE : en versant de l'eau à l'endroit où vous voulez enfoncer le pieu, vous faciliterez votre travail. Une fois le pieu en place, insérez le poteau (A) dans la base, serrez les boulons de retenue et fixez des vis de 3 po supplémentaires pour un soutien accru.

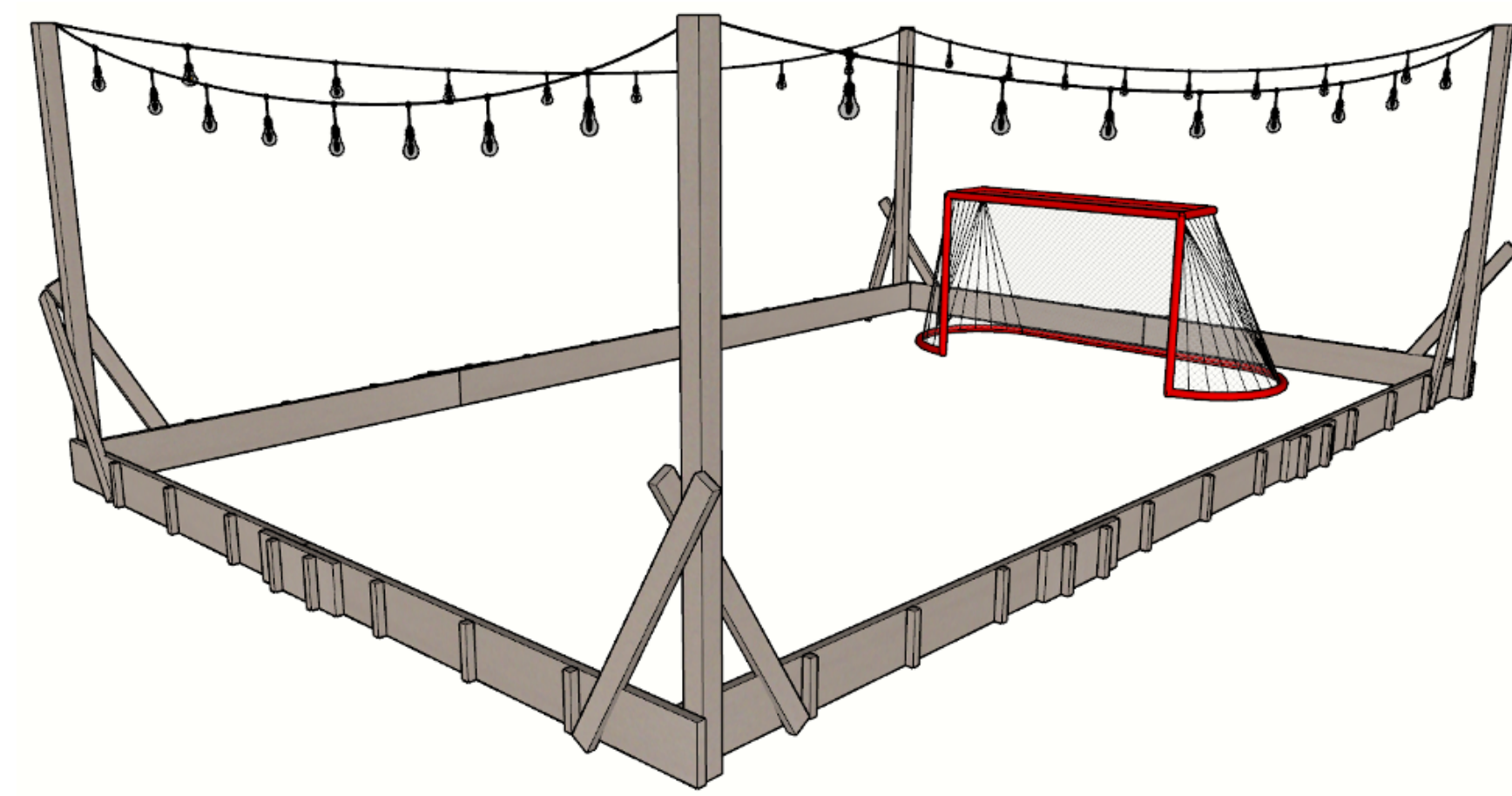


- 07 Renforcez les poteaux en plaçant en entretoise des longueurs de 4 pi de 2x4. Fixez-les avec deux (2) vis de 3 po à chaque extrémité – deux vissées dans la bande et deux vissées dans le poteau. Utilisez un niveau pour vous assurer que les poteaux sont d'aplomb.



- 09** Maintenant, sortez le boyau et remplissez la patinoire jusqu'à 3-4 po du bord supérieur des bandes. Laissez geler, puis sautez sur la glace!

- 08** Étendez la bâche au milieu de la patinoire, en la déroulant jusqu'à ce que toute la patinoire soit recouverte. La bâche doit être suffisamment grande pour qu'elle dépasse le bord supérieur de chaque bande, et pour être en mesure de l'agrafer sur les côtés extérieurs. Fixez une agrafe tous les 4 à 8 po.



CRAFTSMAN®

V20*™
LITHIUM ION